

DCS.F2.N02.PA 使用说明书

DCS.F2.N02.PA是一种高效率的清洁工具，用来清洁LEMO F2 光纤芯的端面。

在使用此设备前请仔细阅读此说明书。

请保存此说明书供今后参考。

可用于清洁如下LEMO F2光纤芯：

FFS.F2.BA2.LCE30 (公针芯)

PSS.F2.BA2.LCE30 (母针芯)

FFT.F2.BA2.LCE10 (预打磨公针芯)

FFS.F2.BA2.LCT10 (公针芯)

PSS.F2.BA2.LCT10 (母针芯)

PST.F2.BA2.LCE10 (预打磨母针芯)

以上针芯类型被推荐使用在3K.93C系列广播电视专用连接器（SMPTE连接器）中。

1. 安全须知

尽管我们的设备自身是安全的，但是使用或处理不当仍然可能对您或者他人造成伤害。

DCS.F2.N02.PA 可用来清洁基于 ANSI/SMPTE (304 M-1009 and 311M-1998) 标准的连接器，或者其它包含LEMO F2针芯的连接器。

请勿将此设备用于其它场合。

2. 使用注意事项

不要试图拆解清洁器，否则会造成设备损坏。

不要重复使用清洁器内的清洁布，否则会降低清洁效果，严重会损坏清洁端面。

不要触摸清洁布，否则会造成污染而降低清洁效果。

不要拉扯清洁布，且只能用于该设备。

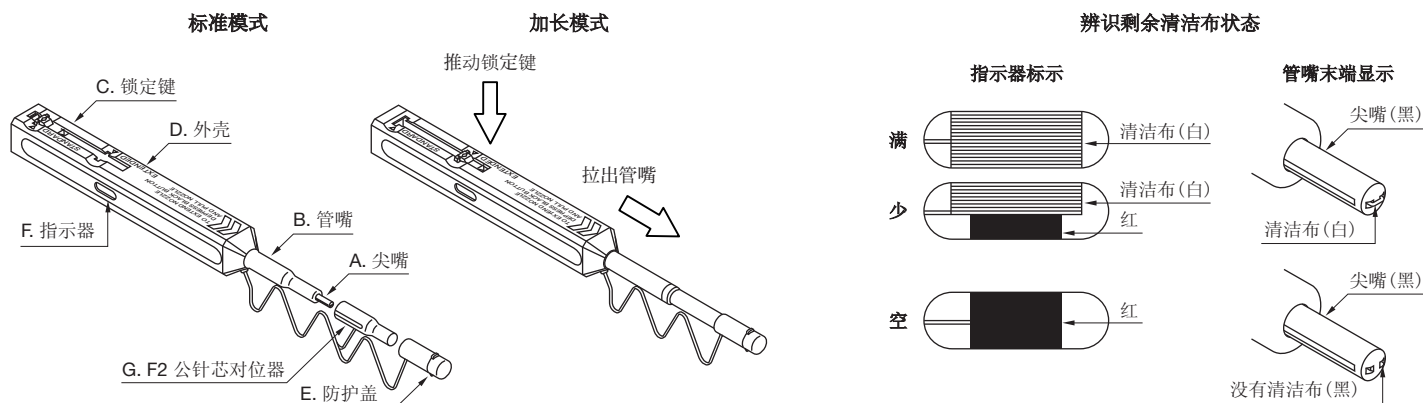
不要在没有清洁布的状态下使用清洁器，这样会损坏光纤端面。

3. 存放注意事项

不要将清洁器暴露在日光直射、高温高湿的地方。

防护盖在不使用时应保持关闭。

4. 部件结构

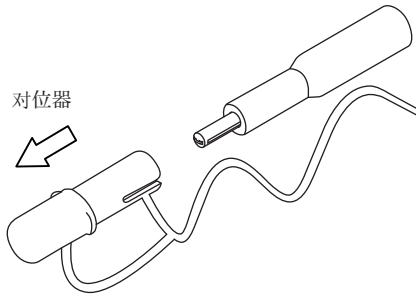


编号	部件名称	功能
A	尖嘴	引导清洁布至光缆连接器端面
B	管嘴	引导尖嘴到光纤连接器端面
C	锁定键	推动锁定键延伸或缩短管嘴
D	外壳	推动外壳启动清洁器
E	防护盖	避免尖嘴污染
F	指示器	提供剩余清洁布状态指示
G	F2 公针芯防护帽	用于F2 公针芯

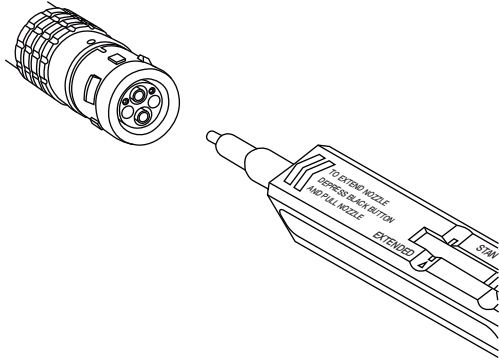
6. 应用

F2 母针芯清洁

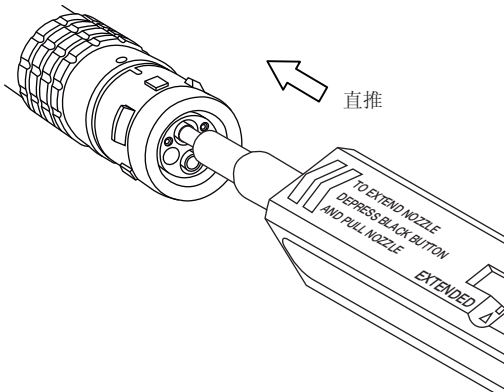
1. 取下F2对位器和防护盖。



2. 将尖嘴插入连接器中



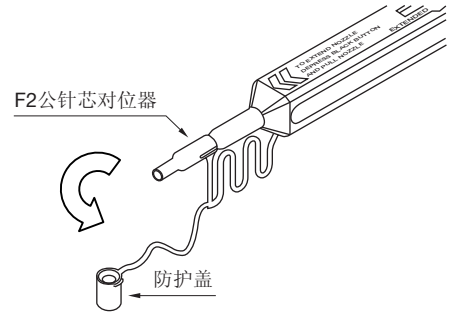
3. 推动外壳，开始清洁F2针芯端面。
当听到“咔哒”的指示声，清洁结束。
使用后再合上防护盖。



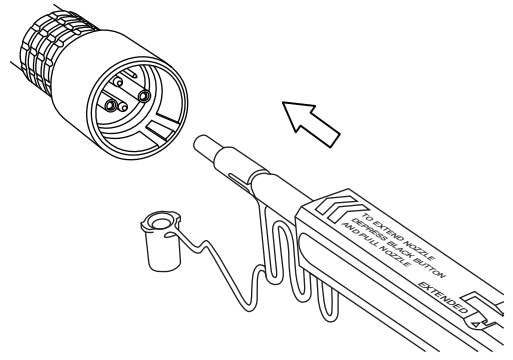
请注意，插入适配器时，不要倾斜光纤清洁器。
插入时不要过度用力，以免对连接器和清洁器造成损伤。
如果插入连接器时遇到阻力，请取下清洁器，
检查清洁过程中是否产生较大的碎屑。

F2 公针芯清洁

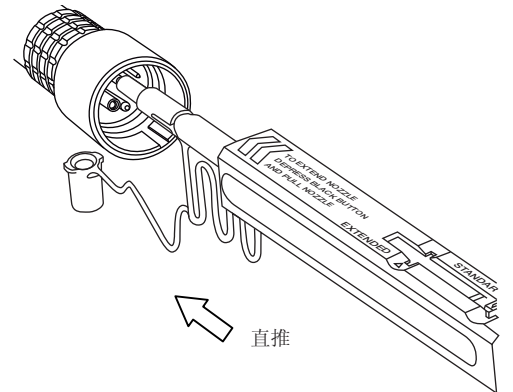
1. 取下防护盖



2. 将F2公针芯防护帽和尖嘴一起插入连接器中



3. 推动外壳，开始清洁F2针芯端面。
当听到“咔哒”的指示声，清洁结束。
使用后再合上防护盖。



请注意，插入F2针芯对位器时，不要倾斜连接器。
插入时不要过度用力，以免对连接器和清洁器造成损伤。
如果插入连接器时遇到阻力，请取下清洁器，
请检查清洁过程中是否产生较大的碎屑。